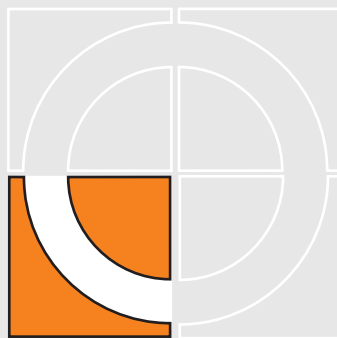
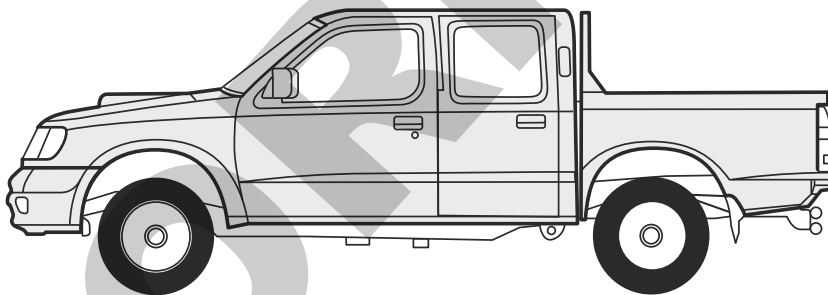




NISSAN PICK-UP 1998-2002



E

Enganches Aragón ofrece una garantía de sus productos por un período de dos años a partir de la fecha de entrega conforme a lo dispuesto en la Directiva 1999/44/CE y la ley 23/2003 quedando limitada al reemplazo de la mercancía defectuosa y en ningún caso se extenderá a daños o perjuicios consecuenciales.

Enganche fabricado por ENGANCHES ARAGÓN adaptable a la marca del vehículo.

Queda formalmente prohibido cualquier tipo de modificación, transformación o alteración sobre cualquiera de nuestros productos. El incumplimiento de esto daría lugar inmediatamente a la anulación de la homologación y de la garantía del producto.

Dependiendo de la versión y el año, una parte del paragolpes puede ser necesariamente recortada.

La información proporcionada por nosotros para el recorte del paragolpes es sólo una ayuda no vinculante.

El recorte se sabrá correctamente durante el montaje, con el tamaño requerido.

Es necesario sellar todos los puntos de anclaje del vehículo donde va sujeto el enganche para evitar la entrada de agua.

GB

Enganches Aragon offers a two years guarantee of their products from the delivery date according to arranged in the european directive 1999/44/CE and law 23/2003 being limited to the replacement of faulty products and in no case will be extended to damages or consequent harms. Towbar made by ENGANCHES ARAGON adaptable to the brand of the vehicle.

It is forbidden to make any modification to our towbars. The breach of this condition will cancel the approval and the guarantee product.

Depending on car's version and year, part of the bumper need to be cut.

Information provided by us for the cutting of bumper is only a non binding help.

The cut will know properly during assembly with the required size.

It is necessary to seal all the anchor points of the vehicle where the tow bar is fixed to prevent entry of water.

F

Enganches Aragón offre une garantie de ses produits pour une période de deux années à partir de la date de livraison conformément à ce qu'est disposé dans la directive 1999/44/CE ainsi que la loi 23/2003 en étant limitée au remplacement de la marchandise défectueuse et dans aucun cas il sera étendu des dommages et intérêts.

Attelage fabriqué par ENGANCHES ARAGON adaptable à la marque de ce véhicule.

Il est interdit de faire des modifications ou transformations sur les attelages. Le Non-respect de cela donnera lieu à l'immédiate annulation de l'homologation et de la garantie du produit.

Selon la version et l'année du véhicule, une partie du parechoc peut être découpée.

L'information transmise pour la découpe est seulement une aide, à chacun de vérifier la découpe nécessaire.

La découpe se verra correctement durant le montage, aux dimensions requises.

Il est nécessaire de joindre tous les points d'ancrage de l'attelage au véhicule afin d'empêcher toute entrée d'eau.

I

Enganches y remolques Enganches Aragon offre una garanzia dei suoi prodotti entro un periodo di due anni dalla data della consegna conforme alla direttiva 1999/44/CE e la legge 23/2003 che è limitata alla sostituzione della merce difettosa ed in nessun caso si estenderà ai danni o ai pregiudizi conseguenti.

Dispositivo di traino ENGANCHES ARAGON adeguato alla marca di questo veicolo.

È totalmente proibito effettuare qualsiasi tipo di modifica (fori addizionali, saldare pezzi, togliere pezzi, ecc.) sui ganci. L'inadempienza di questa condizione provoca l'annullamento della garanzia e dell'omologazione del gancio.

Dipendendo dalla versione e dell'anno, un pezzo del paraurti può essere tagliato.

L'informazione proporzionata da noi per il paraurti è solo un aiuto non vincolante.

Il taglio si saprà esattamente durante il montaggio col formato necessario.

È necessario sigillare tutti i punti di fissaggio dove viene ancorato il gancio sul veicolo, onde evitare infiltrazioni

D

Enganches Aragon bietet eine garantie seiner Produkte gültig für 2 jahre ab dem Abgabedatum nach der europäischen Rechtslinie 1999/44/CE und dem Gesetz 23/2003 an. Die Garantie ist gültig für die Ersetzung der defekten Waren und auf keinen fall für die Schäden oder nachfolgenden Beschädigungen.

Für dieses Fahrzeug angepasst und hergestellt durch ENGANCHES ARAGON

Es ist strikt verboten, an den Kupplungen jegliche Veränderung (zusätzliche Löcher, Anschweißen von Teilen, Entfernung von Teilen) vorzunehmen. Die Nichteinhaltung dieser Bedingung hat die Ungültigkeit der Garantie und der Genehmigung der Kupplung zur Folge.

Je nach Ausstattungsvariante und Baujahr kann ein Ausschnitt des Stoßfängers zur Nachrüstung erforderlich sein.

Von uns gemachte Angaben zum Ausschnitt des Stoßfängers sind nur eine unverbindliche Hilfestellung.

Der Ausschnitt ist fachgerecht im Zuge der Montage auf die erforderliche Größe vorzunehmen.

Bitte versiegeln Sie alle Befestigungspunkte fachgerecht- um ein Eindringen von Wasser zu verhindern.

NL

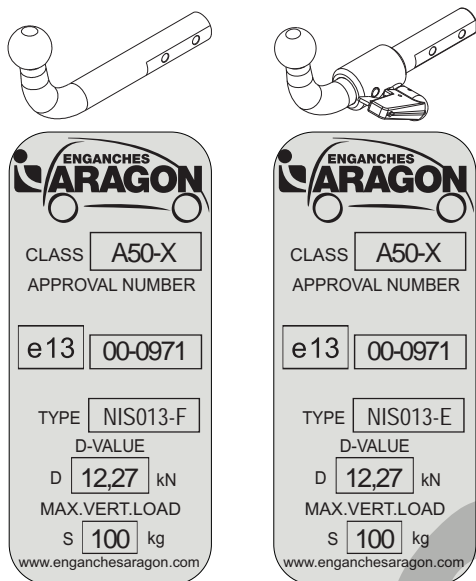
Enganches Aragon biedt een termijn van twee jaar garantie aan op haar producten vanaf de leveringsdatum overeenkomstig de afspraken in het Europese directief 1999/44/CE en wet 23/2003. De garantie beperkt zich specifiek tot het vervangen van foutief geleverde producten en zal in geen enkel geval uitgebreid worden bij schade of blijvend letsel.

Trekhaak welke geproduceerd zijn door ENGANCHES ARAGON zijn alleen te gebruiken voor het merk en type van het opgegeven voertuig.

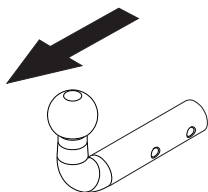
Het is absoluut verboden om onze trekhaak, op welke manier dan ook, te modificeren. Indien aan deze conditie geen gevolg gegeven wordt vervalt de wettelijke type goedkeuring en daarmee de garantie op het product

94/20/EC

NISSAN PICK-UP 1998-2002

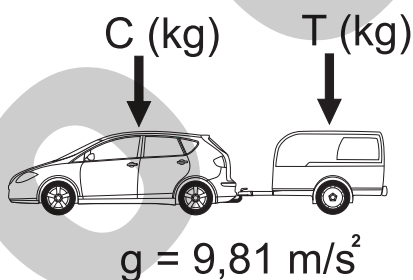
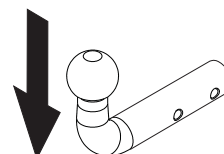


T = 2300 Kg



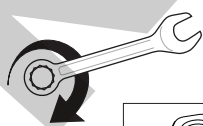
D = 12,27 kN

S = 100 kg

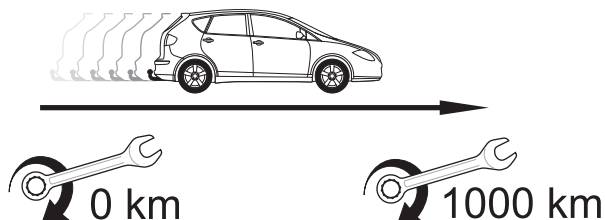


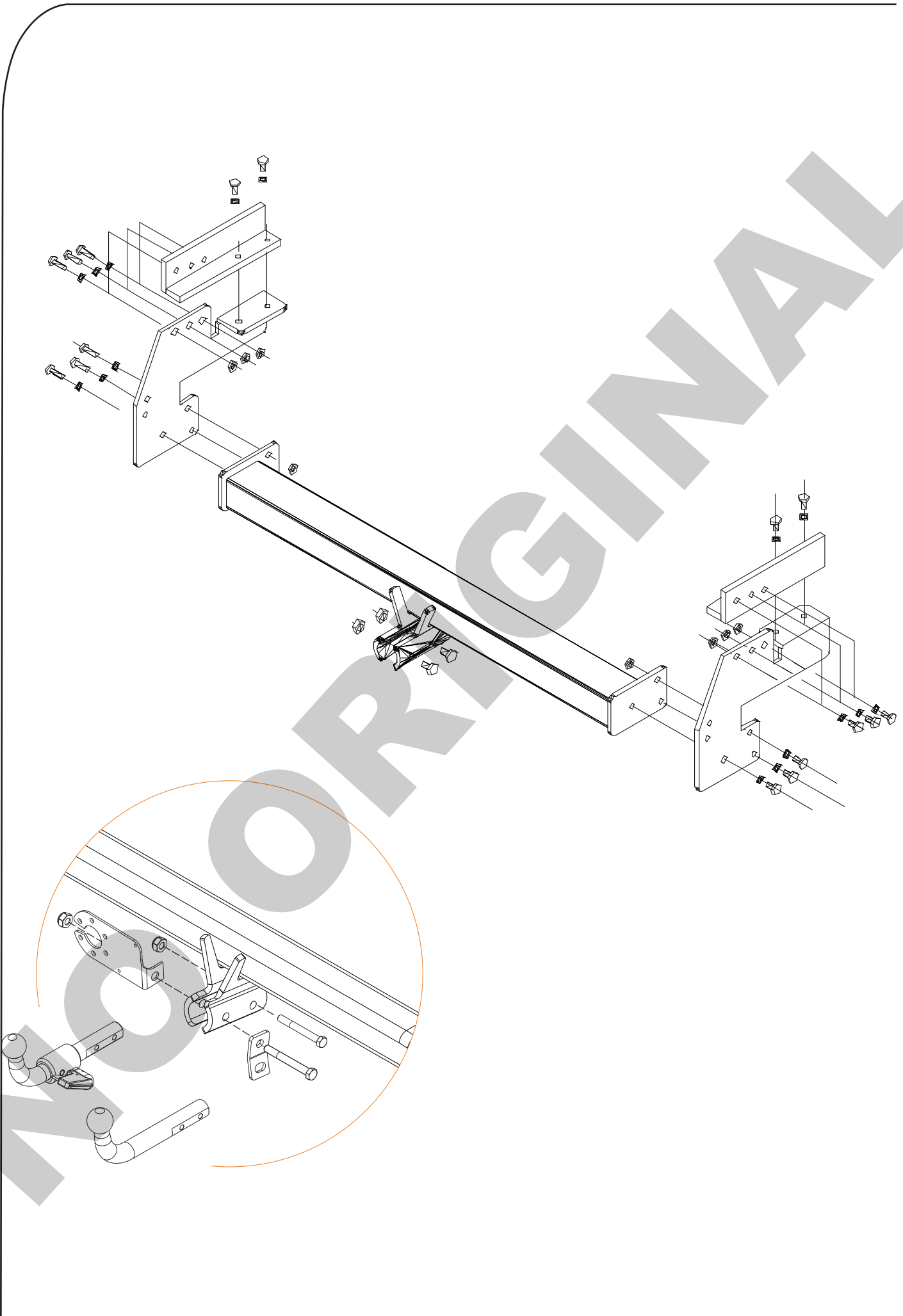
$$D \geq \frac{T \cdot C}{T + C} \cdot \frac{g}{1000} \text{ (kN)}$$

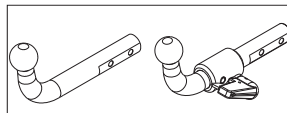
$$T \leq \frac{C \cdot D \cdot 1000}{(C \cdot g) - (1000 \cdot D)} \text{ (kg)}$$

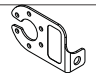
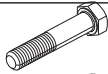
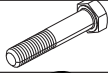

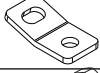
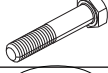





	M8	M10	M12	M14	M16
N/m	25	55	85	135	200







1			1	
2		M10x70 DIN 931	1	
3		M10x65 DIN 931	1	
4			1	
5			1	
6		M12x40 DIN 933	16	
7		Ø12 mm DIN 9021	12	
8		Ø12 mm DIN 6798	2	
9		M12 DIN 6923	14	

E

INSTRUCCIONES DE MONTAJE

1. Desmontar los tornillos de sujeción de las barras traseras.
2. Retirar y guardar las barras traseras y desechar el soporte original que sirve de unión de éstas al chasis. Soltar el tornillo de la parte superior del chasis para poder retirar y desechar las chapas con tornillos soldados y el gancho de arrastre original en las versiones que lo incorporen.
3. Presentar los soportes laterales y granetear en la cara inferior del chasis los dos agujeros en sentido perpendicular al suelo. Retirar los soportes y taladrar con broca de $\varnothing 13$ en las marcas efectuadas anteriormente.
4. Montar cada soporte lateral junto con su angular de refuerzo correspondiente utilizando la tornillería suministrada.
5. Montar el tubo enganche en los soportes laterales del punto anterior.
6. Apretar todo según el par de apriete correspondiente. (Es necesario comprobar el par de apriete después de los primeros 1.000 km. de uso).
7. Montar las barras traseras en los agujeros previstos para ello en los soportes laterales del gancho.

GB

FITTING INSTRUCTIONS

1. Dismount fixing bolts and rear vehicle bars.
2. Removed and put rear vehicle bars. Removed the original support. Detach upper side bolt from the chassis to be able to removed the metal sheet with welded bolts and the original hook depends on the model.
3. Place the lateral support and mark the lower chassis part two holds perpendicular to the ground. Removed supports and drill marks done before on 13 mm.
4. Place each lateral support together with its angle support using the right joined bolts.
5. Place towbar at lateral supports from points 4.
6. Tighten all bolts according to the recommended tightening moments. (Retighten all the bolts after the first 1000 km. of towing).
7. Place rear bars at holds

F

NOTICES DE MONTAGE

1. Démonter les vis de fixation des barres arrières.
2. Enlever et garder les barres arrières et enlever le support original qui sont utilisé pour fixer les deux barres aux châssis. Lâcher la vis de la partie supérieure du châssis pour enlever les plaques avec des vis soudées et le crochet de traction original dans les modèles qui'il y en a.
3. Mettez les supports latéraux et marquer dans la face inférieure du châssis les deux orifices perpendiculaire au sol. Enlever les supports et percer avec une foret de 13 mm. dans les marques faites en avant.
4. Monter chaque support lateral avec l'angulaire de renfort correspondant en utilisant la visserie fournis.
5. Monter l'attelage dans les supports latéraux du point 4.
6. Serrer selon le couple de serrage correspondant. Il est conseillé de contrôler le couple de serrage correspondat après les 1000 premiers kilometres d'utilisation.
7. Monter les barres arrières dans les orifices prévus dans les supports latéraux de l'attelage.

I

ISTRUZIONI DI MONTAGGIO

1. Smontare le viti di sostegno delle barre posteriori.
2. Togliere e conservare le barre posteriori ed eliminare il supporto originale che serve da unione di queste al chassis. Allentare le vite della parte superiore del chassis per poter togliere ed eliminare le lamiere con viti saldate e il gancio di trascinamento originale nei modelli che lo incorporino.
3. Presentare i supporti laterali e zigrinare sul lato inferiore del chassis i due fori in senso perpendicolare al pavimento. Togliere i supporti e trapanare con una punta di $\text{Æ}13$ nei segnali effettuati anteriormente.
4. Montare ogni supporto laterale insieme con il suo angolare di rinforzo corrispondente utilizzando la bulloneria somministrata.
5. Montare il tubo gancio nei supporti laterali del punto anteriore.
6. Serrare la bulloneria applicando la forza di bloccaggio corrispondente. (È consigliabile controllare il perfetto serraggio dopo circa 1000 km di traino).
7. Montare le barre posteriori nei fori previsti per questo fine nei supporti laterali del gancio.

D

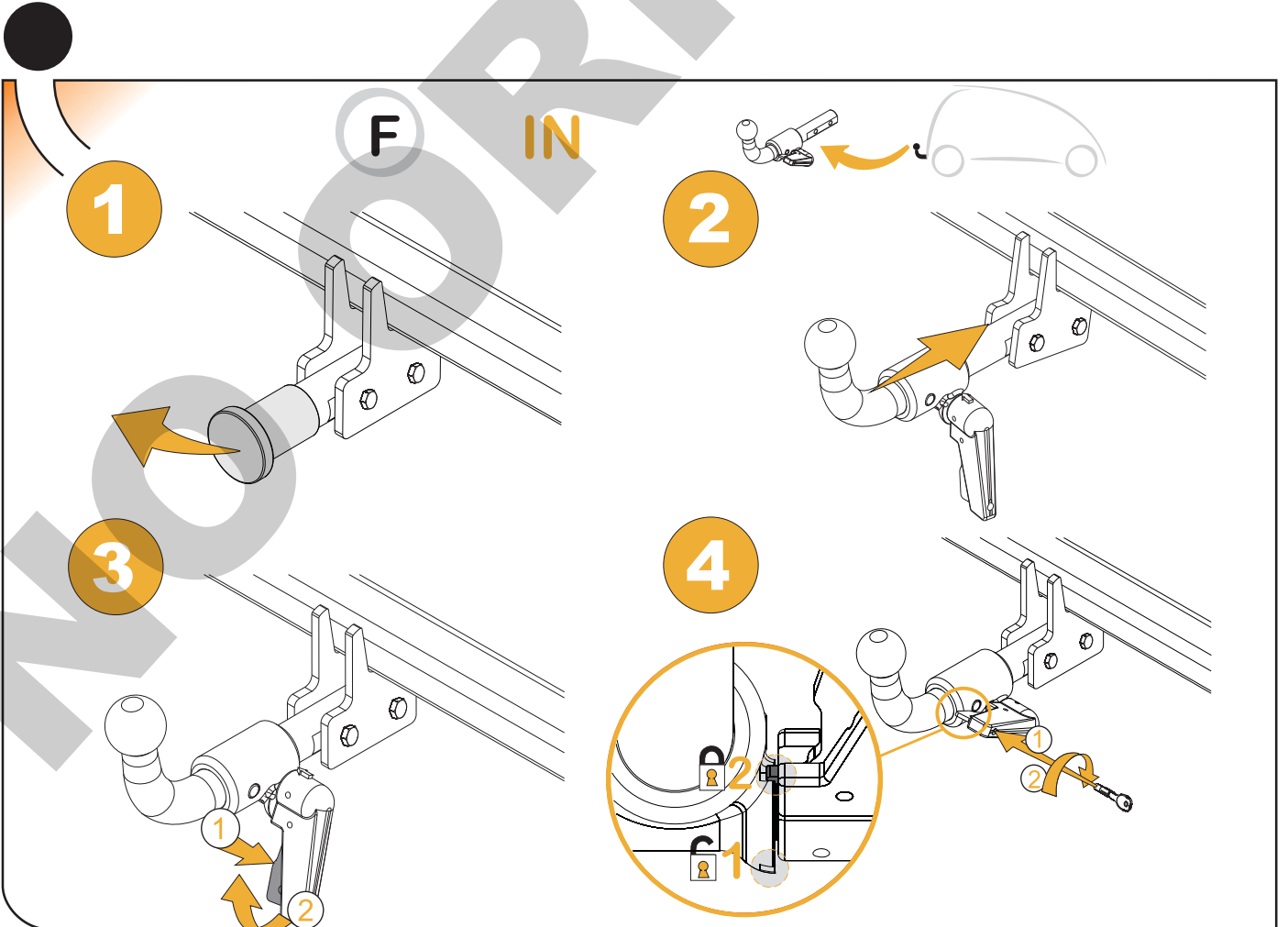
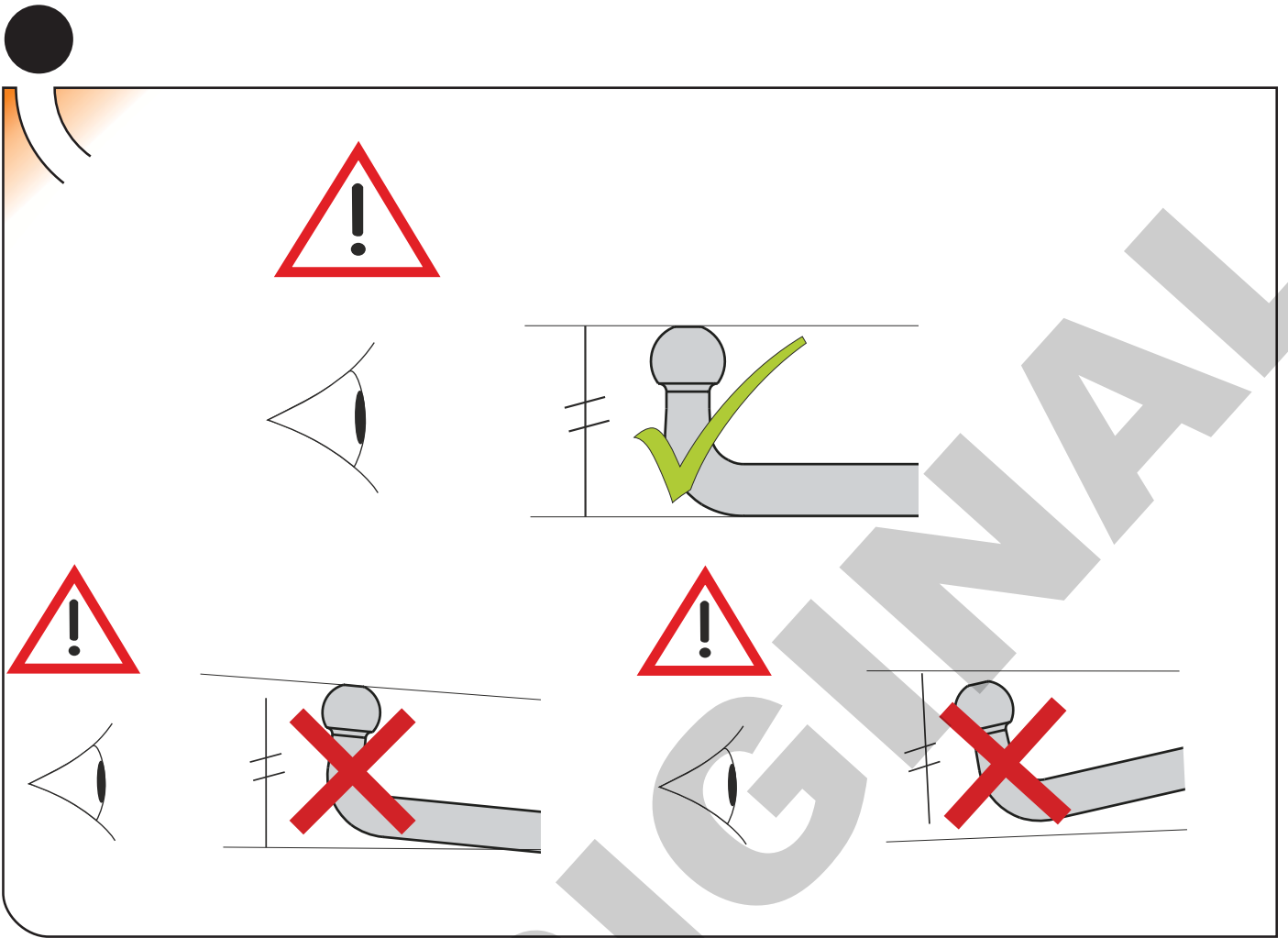
ANLEITUNGEN FÜR DIE MONTAGE

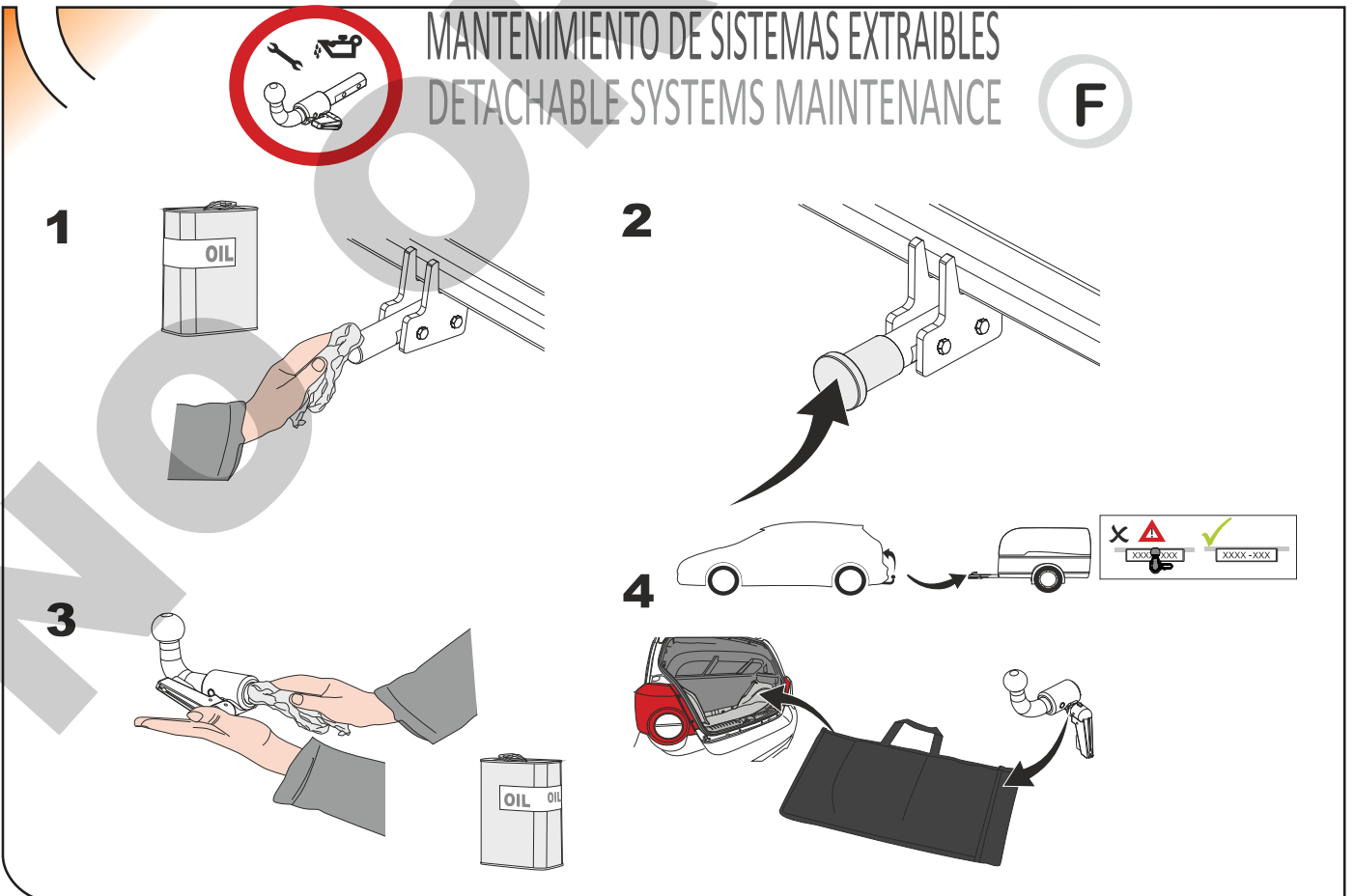
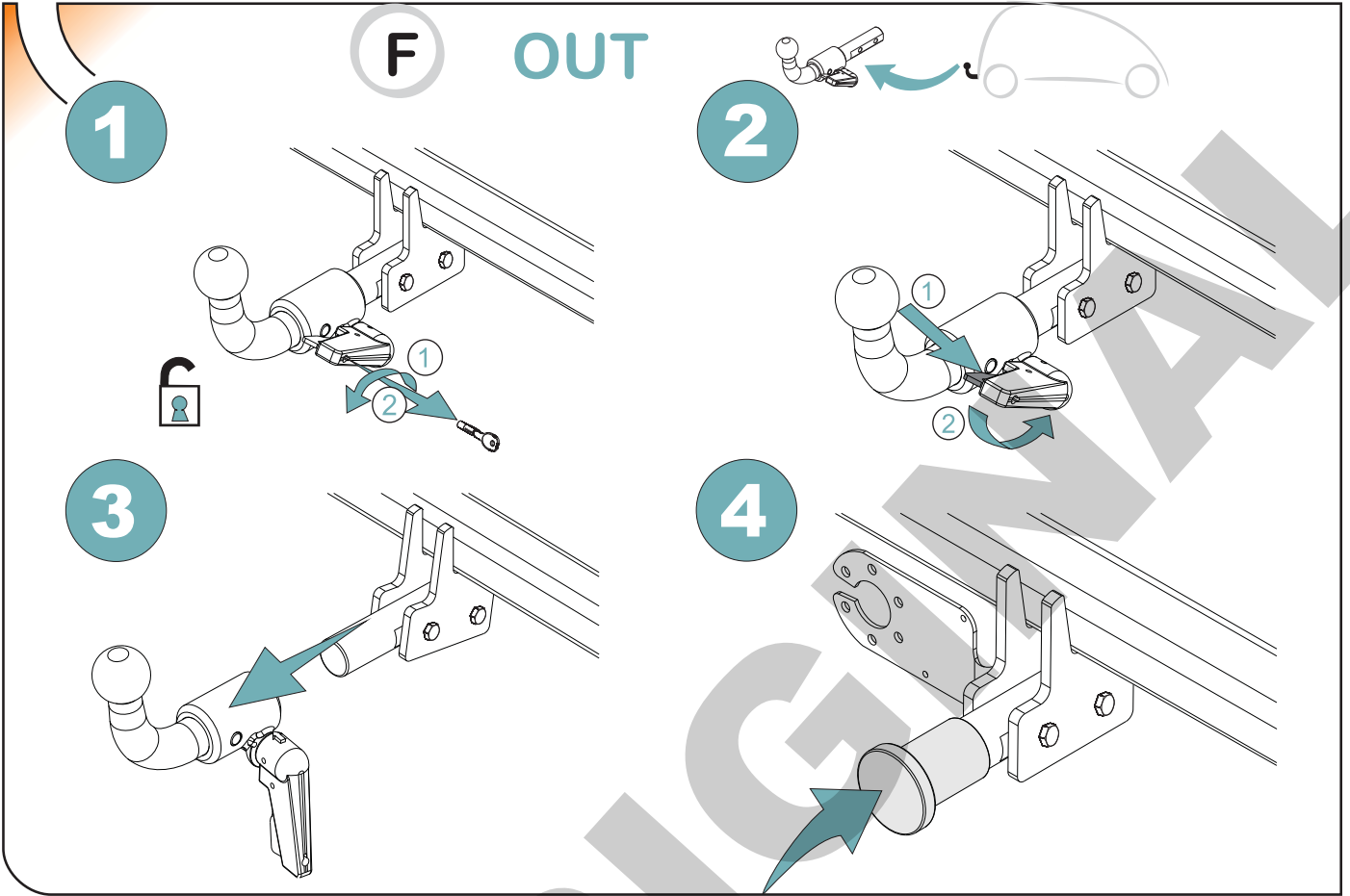
1. Befestigungsschrauben der Aufhängung der rückwärtigen Stangen herauserschrauben.
2. Rückwärtige Stangen abnehmen und verwahren. Die Originalhalterung für die Verbindung der Streben am Chassis kann verworfen werden. Schraube im oberen Bereich des Chassis herauserschrauben um die Platte mit den angeschweißten Schrauben und bei den Modellen, die damit bestückt sind, die Original-Abschleppöse abnehmen zu können.
3. Seitliche Halterungen ansetzen und auf der Innenseite des Chassis mit einem Körner die beiden senkrecht zum Boden stehenden Bohrlöcher anschlagen. Halterungen wieder abnehmen und die markierten Löcher mit einem 13 mm-Bohrer ausbohren.
4. Seitliche Halterungen nun zusammen mit dem entsprechenden Versteifungswinkel anschrauben. Dazu die mitgelieferten Schrauben und Scheiben verwenden.
5. Kupplungsstange an den im vorangegangenen Absatz beschriebenen seitlichen Halterungen montieren.
6. Alle Schraubverbindungen mit dem jeweils entsprechenden Anziehmoment anziehen. Das Anziehmoment muß nach den ersten 1000 gefahrenen Kilometern überprüft und ggfls. nachgezogen werden.
7. Rückwärtige Stangen an den dafür an den seitlichen Halterungen vorgesehenen Bohrlöchern montieren.

RU

ИНСТРУКЦИИ ПО УСТАНОВКЕ

1. Открутить болты, которыми крепятся задние переключатели.
2. Снять и сохранить задние переключатели и убрать крепление, установленное на автомобиле, при помощи которого они крепились к шасси. Отвинтить болт, расположенный с верхней стороны шасси для того, чтобы иметь возможность убрать накладку с припаянными болтами и оригинальный буксировочный крюк, на тех моделях, на которых он имеется.
3. Взять боковые крепления и с нижней стороны шасси просверлить два отверстия перпендикулярно полу. Убрать крепления и просверлить сверлом диаметром 13 отверстия в тех местах, которые мы предварительно обозначили.
4. Установить боковые крепления с поддерживающим уголком, используя болты, которые идут в комплекте.
5. Установить трубу фаркопа на боковых креплениях, о которых говорилось в предыдущем пункте.
6. Затянуть все болты в соответствии с натяжением каждого. (Необходимо проверить натяжение болтов после 1000 км. пробега).
7. Установить задние переключатели в предусмотренных для этого отверстиях на боковых креплениях крюка.







TowCar[®]

ENGANCHES
SARAGON



TowBox®



TowCar®





TowCar[®]



ENGANCHES
SARAGON

TowBox®

TowCar®

ANEXO III

CERTIFICADO DE TALLER

D. _____, expresamente autorizado por la _____
domiciliada en _____, teléfono _____, dedicada
a la actividad de _____ n° de Registro Industrial _____ y n° de registro
especial _____.

CERTIFICA

Que la mencionada empresa ha realizado la/s Reforma/s y asume la responsabilidad de la ejecución,
sobre el vehículo marca....., tipo.....
variante..... denominación comercial
matrícula y n° de bastidor, de acuerdo con:

- La normativa vigente en materia de reformas de vehículos.
- Las normas del fabricante del vehículo aplicables a la/s reforma/s llevadas a cabo en dicho vehículo.
- El proyecto descriptivo de la/s reforma/s, adjunto al expediente.

OBSERVACIONES: (2)

Tipificada/s con el código de reforma/s.....
Reforma consiste en:

COLOCACION DE ENGANCHE _____

n° de identificación / marca de homologación

Type :

Fecha:

Firma y sello:

Fdo:

(1) En el caso de que la reforma sea efectuada por el fabricante se indicará N/A.

(2) Se debe especificar en este apartado OBSERVACIONES, la identificación de los equipos o sistemas modificados, garantizando que se cumple lo previsto en el artículo 6 del reglamento general de vehículos y, en su caso, en el artículo 5 del R. D. 1457/1986 de 10 de enero, por el que se regula la actividad industrial en talleres de vehículos automóviles, de equipos y sus componentes, modificado por 455/2010 de 16 de abril, por el que se modifica el R. D. 1457/1986 de 10 de enero por el que se regulan la actividad industrial y la prestación.

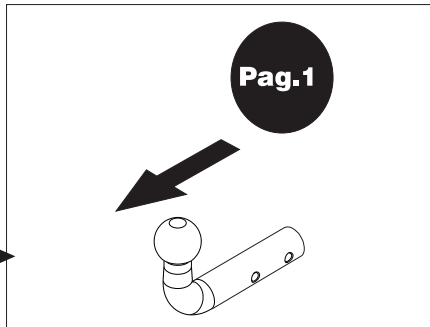
Valor "D"

$$D = \text{Pag.1 kN}$$

Valor "S"

$$S = \text{Pag.1 kg}$$

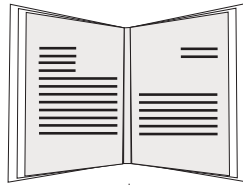
MMR C/F



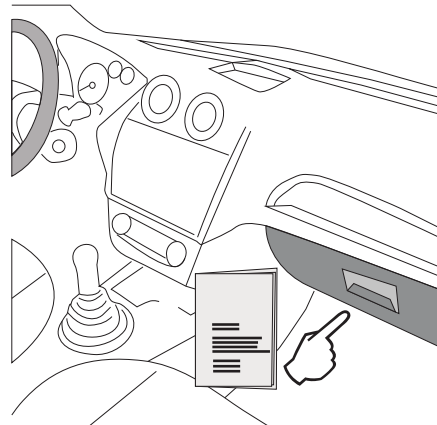
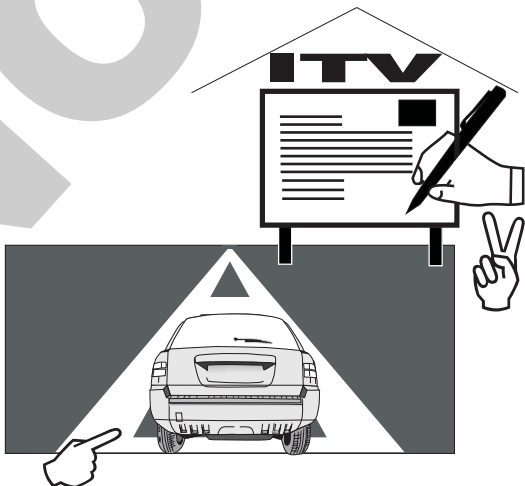
Nº de Identificación /
Marca de Homologación

CLASS:	<input type="text"/>
APPROVAL NUMBER	<input type="text"/>
e	00-0000
TYPE:	XXX
D-VALUE	<input type="text"/>
D	<input type="text"/> kN
MAX. VERT. LOAD	<input type="text"/>
S	<input type="text"/> kg

E
I



NL	D	GB	A
PL	RU	F	TR
CZ	P	GR	



TR

Enganches Aragon firması tüm ürünlerine (Çeki Topuzu Sistemleri) teslim tarihinden itibaren iki (2) yıl garanti vermektedir. Bu garanti, Avrupa Birliği tarafından verilen tarifname 1999/44/CE ve 23/2003 kanununa göre sahte ürünlerle değiştirilmesi halinde sınırlandırılmış ve de hasara ve zarara uğrama durumlarında hiçbir şekilde geçerli değildir.

ENGANCHES ARAGON Firması tarafından imal edilen Çeki Sistemleri markasına göre araçlara monte edilebilmektedir.

Çeki Topuzu Sistemlerimiz üzerindeki herhangi bir değişiklik yapmak yasaktır. Bu şartın ihlalinde (e) Avrupa Birliği garantisi ve ürün garantisini geçerliliğini kaybetmektedir.

Araçların modeline ve senesine göre, arka tamponunun bir parçasının kesilme gerekmektedir.

Arka Tamponun kesilmesi için tarafımızdan verilen bilgi sadece bağlayıcı olmayan bir yardımdır.

Tampon kesimi sadece montaj esnasında verilen ölçülerde yerine getirilmelidir.

GR

H Enganches Aragon προσφέρει εγγύηση 2 ετών για τα προϊόντα της, με έναρξη την ημερομηνία παράδοσης των προϊόντων της, σύμφωνα με την οδηγία της Ε.Ε. 1999/44/CE τον νόμο 23/2003. Η υποχρέωση που πηγάζει για την ENGANCHES ARAGON από την εν λόγω εγγύηση περιορίζεται στην αντικατάσταση των ελαττωματικών προϊόντων και σε καμία περίπτωση δεν επεκτείνεται σε άλλες ζημιές ή επακόλουθες βλάβες.

Οι κοτσαδόροι που κατασκευάζονται από την ENGANCHES ARAGON, ταιριάζουν στην αναφερόμενη μάρκα αυτοκινήτου για την οποία προορίζονται.

Απαγορεύεται να κάνετε οποιαδήποτε τροποποίηση στους κοτσαδόρους μας. Στην περίπτωση που κάτι τέτοιο συμβεί αυτό ακυρώνει την εγγύηση του προϊόντος.

Αναλόγως με τον τύπο και την χρονολογία του αυτοκινήτου, πρέπει να γίνει ένα κόψιμο στον προφυλακτήρα.

Η παρεχόμενη πληροφόρηση για το κόψιμο δεν είναι δεσμευτική και πρέπει να γίνει ακριβώς στην απαιτούμενη διάσταση, κατά την διάρκεια της τοποθέτησης του προφυλακτήρα στο αυτοκίνητο.

P

A firma Enganches Aragon, oferece garantia dos seus produtos por um período de dois anos a partir da data de entrega conforme o disposto na directiva 1999/44/CE e Decreto-lei 23/2003. Esta garantia está limitada à substituição de mercadoria defeituosa, não sendo passível de qualquer indemnização por parte do adquirente.

Os engates de boque fabricados por esta firma são exclusivos e apropriados a cada modelo das diferentes marcas para as quais fabrica.

É expressamente proibida toda e qualquer modificação ou transformação da mercadoria, caso no qual qualquer destas infracções dará lugar à anulação da homologação e garantia dos mesmos.

RU

Производители фаркопов «Энганчес Арагон» предоставляют гарантию на свои изделия сроком на два года с момента доставки, согласно Распоряжению Европейского Союза 1999/44 и Закону 23/2003, при этом замена производится только в случае бракованного товара и не распространяется на причиненные повреждения и неполадки.

Фаркопы, изготовленные на фабрике «Энганчес Арагон», адаптируются к марке автомобиля.

Запрещается изменять или модифицировать любой из наших товаров. Несоблюдение данного требования приведет к прекращению гарантии на товар и к его несоответствию стандартам качества. В зависимости от версии и года выпуска, возможно, потребуется произвести вырез на бампере.

Информация, связанная с вырезом на бампере, предоставляется в качестве вспомогательной и не носит обязательный характер. Точные размеры выреза станут известны во время монтажа.

Необходимо заделать все места крепления фаркопа на автомобиле, чтобы предотвратить попадание воды.

PL

Enganches Aragon oferuje dwuletnią gwarancję na swoje produkty od daty dostarczenia, zgodnie z europejską dyrektywą 1999/44/CE i prawem 23/2003. Gwarancja obejmuje wyłącznie wymianę wadliwych produktów. Gwarancja nie może być poszerzona o wypłatę odszkodowania czy powstałe szkody.

Hak holowniczy Enganches Aragon odpowiedni dla marki samochodu.

Zabronione jest dokonywanie jakichkolwiek modyfikacji naszych haków holowniczych. Niezastosowanie się spowoduje utratę gwarancji.

CZ

Firma Enganches **Aragon** poskytuje na své výrobky záruka po dobu 2 let od data jejich dodání. Ve smyslu znění evropské směrnice 1999/44/CE a zákona 23/2003 je záruka omezena na výměnu vadných výrobků a v žádném případě se záruka nevztahuje na náhradu vzniklé škody, nebo ublížení.

Tažné zařízení vyrobené u ENGANCHES ARAGON vhodné pro tuto značku vozidla.

Na našich tažných zařízeních je zakázané provádět jakékoliv úpravy. Nesplnění této podmínky ruší schválení a záruku na výrobek.

Výřezu do nárazníku záleží na verzi a roku výroby vozidla. Informace, které poskytujeme jsou pouze orientační a nezávazné.

Výřez do nárazníku, včetně jeho rozsahu, je znám až během montáže.

Nutnost výřezu do nárazníku záleží na verzi a roku výroby vozidla. Informace, které poskytujeme jsou pouze orientační a nezávazné. Výřez do nárazníku, včetně jeho rozsahu, je znám až během montáže.

A

تقدم إنكنشيس أرغون مدة سنتين كضمان على منتجاتها ابتداءً من تاريخ التسليم طبقاً لما جاء في توجيهات الاتحاد الأوروبي 44/1999 والقانون رقم 23/2003 وتخص حصرياً البضاعة التي بها عيوب أو أخطاء ولا تمنح أبداً في حالات التلف أو الاستخدام الغير الجيد.

صنع المنتج من طرف إنكنشيس أرغون وهو موافق لنوع هذه السيارة .

يمنع منعاً كلياً أي تغيير أو تحويل قد تتعرض لها بضاعتنا. عدم التقيد بذلك يلغي شروط الضمان بالكامل.

ENGANCHES Y REMOLQUES ARAGÓN S.L.



Polígono Industrial Malpica, Calle B, Parcela 77

Tel. 00 34 976 45 71 30 | 00 34 902 45 71 30

Fax 00 34 976 45 71 31

E- 50016 Zaragoza (España)

E-mail: eng@enganchesaragon.com

www.enganchesaragon.com

